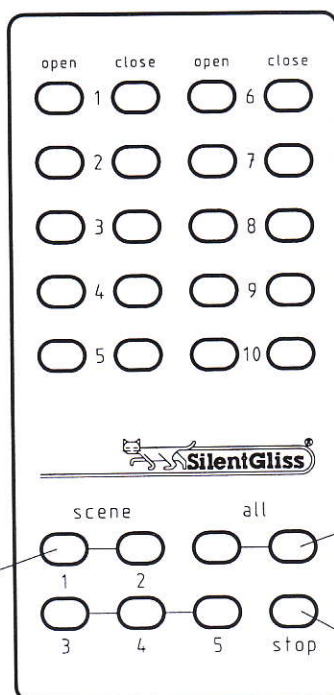


Mit einem Handsender sind bis zu 10 Gruppen bedienbar,  
 wobei 1 Gruppe bis zu 15 Motoren beinhalten kann.

With a Transmitter it is possible to operate up to 10 motors,  
 even if 1 group contains up to 15 motors.



**OPEN - CLOSE**  
 Bis zu 10 Gruppen  
 einzeln  
 up to 10 groups  
 individual

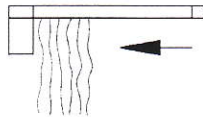
**all**  
 alle gemeinsam  
 all together  
 OPEN oder/or CLOSE

**stop**  
 alle gemeinsam  
 all together

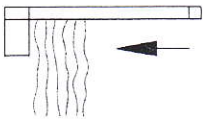
**SCENE 1-5**

Nur in Verwendung mit  
 der Bedienungseinheit 9900

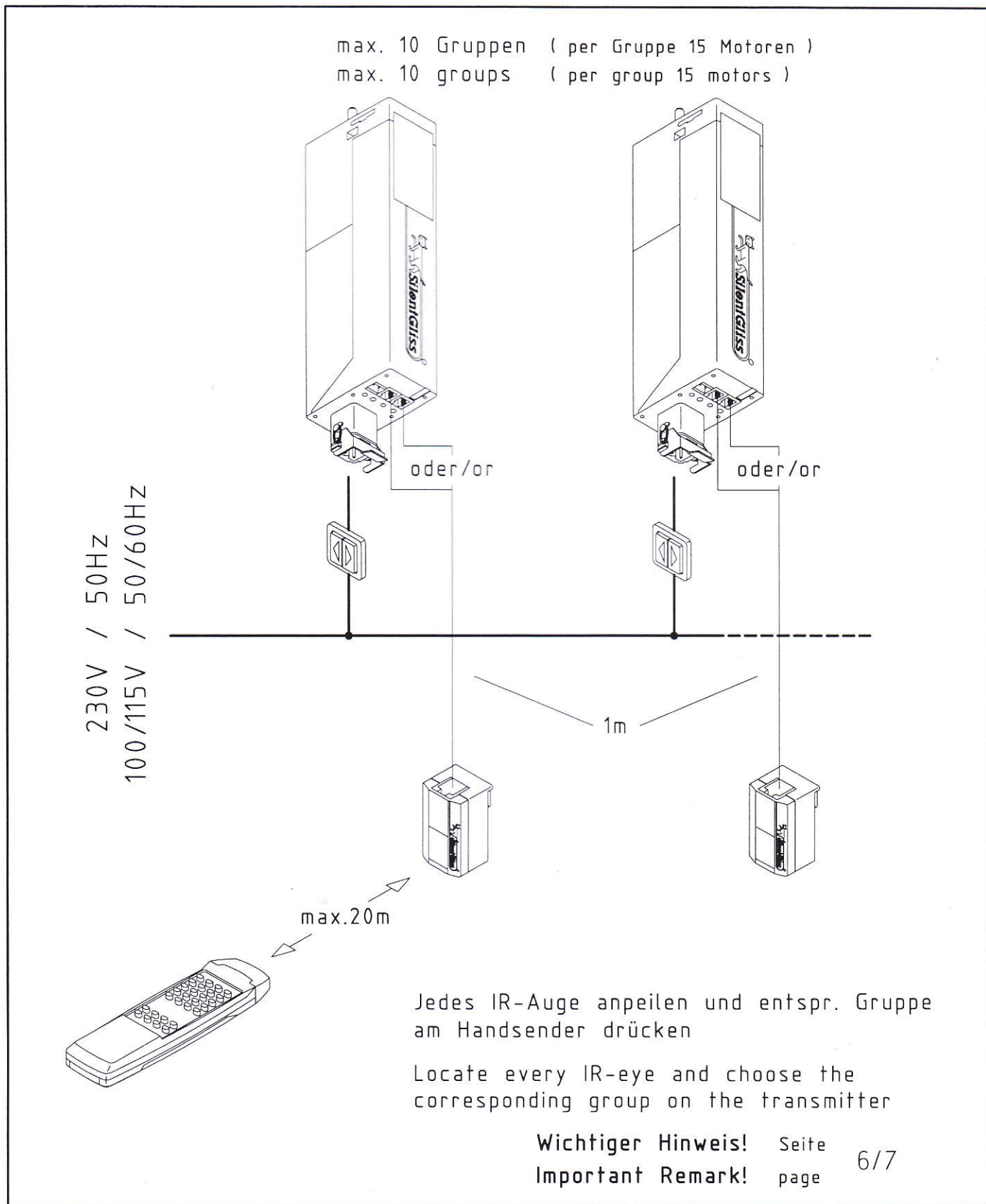
Usable with control-unit 9900 only

Schritte	Was tun	Was passiert
1	Vorhang in Position <b>"AUF"</b> fahren	
2	Stecker vom IR-Auge 9922 in Schwachstromeingang A oder B einstecken	
3	Set-Taster drücken "> 5 sec"	- Set-LED blinkt
4	<b>Handsender 9930:</b> Entsprechende Gruppenadresse drücken <b>"OPEN"</b>	- Motor ruckt - Set-LED blinkt nicht mehr
Programm: <b>Gruppenadresse</b> ist gespeichert		

- Endpositionen können **nicht** mit Fernbedienung 9920 eingestellt werden
- Mit einem Handsender sind bis zu 10 Gruppen bedienbar, wobei 1 Gruppe bis zu 15 Motoren beinhalten kann.

Steps	What to do	What happens
1	Move curtain to position "OPEN"	
2	Plug switch of IR - Eye 9922 in low voltage entry A or B	
3	Press Set-button "> 5 sec"	- Set-LED is blinking
4	<b>Transmitter 9930:</b> Press corresponding group address "OPEN"	- Motor jerks - Set-LED is not blinking anymore
Program: <b>Group address</b> is memorised		

- End-positions can **not** be set with remote control 9920
- With a Transmitter it is possible to operate up to 10 groups, even if 1 group contains up to 15 motors

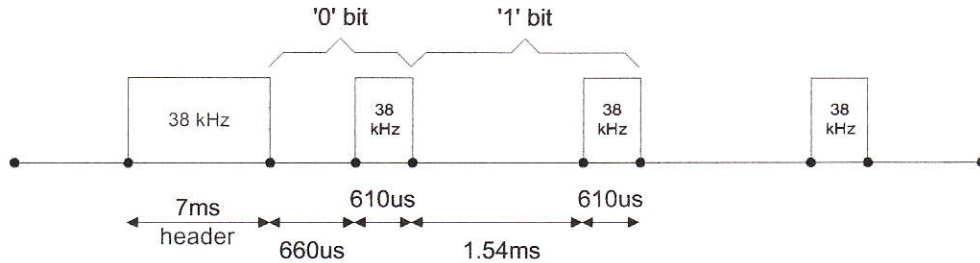


## IR-CODES OF REMOTE CONTROL 9930

We don't use a standard code like RC5 or RC6 for our IR remote control 9930. It's a custom specific code with custom specific timing. The base carrier has a frequency of 38kHz. One code word consists of a 7ms header for synchronisation followed by 9 data bits.

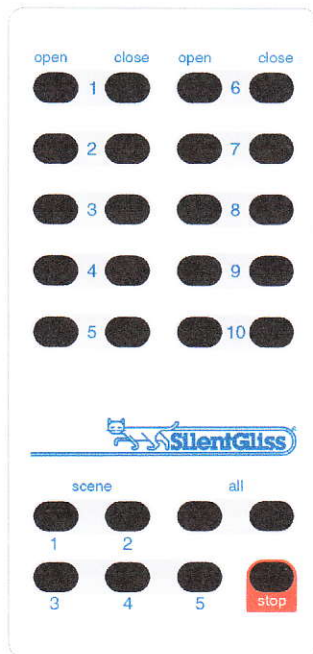
A '1' bit is coded by a 1.54ms break in the carrier followed by a 610us carrier signal.

A '0' bit is coded by a 660us break in the carrier followed by a 610us carrier signal.



Time between code words: 50ms

The hexadecimal code for each key of the 9930 is shown in the following table:



<b>open</b>		<b>close</b>	
1:	010Ah	1:	0112h
2:	011Ah	2:	0122h
3:	0132h	3:	0142h
4:	014Ah	4:	0152h
5:	0162h	5:	0182h
6:	01BAh	6:	01DAh
7:	01AAh	7:	01B2h
8:	01CAh	8:	01D2h
9:	016Ah	9:	0172h
10:	0102h	10:	013Ah
<b>scene</b>		<b>all</b>	
1:	018Ah	open:	015Ah
2:	0192Ah	close:	019Ah
3:	01A2h	stop:	012Ah
4:	01C2h		
5:	0136h		